

РОССИЯ  
АО «КОНТАКТ»

ПЛИТЫ ИНДУКЦИОННЫЕ  
типа ПИ29П, ПИ49П, ПИ69П

Паспорт и руководство по эксплуатации



г. Йошкар-Ола

**СОДЕРЖАНИЕ****Стр.**

ВВЕДЕНИЕ.....	3
1. НАЗНАЧЕНИЕ ИЗДЕЛИЯ.....	3
2. ТЕХНИЧЕСКИЕ ХАРАКТЕРИСТИКИ.....	3
3. КОМПЛЕКТ ПОСТАВКИ.....	5
4. УСТРОЙСТВО И ПРИНЦИП РАБОТЫ.....	5
5. МЕРЫ БЕЗОПАСНОСТИ.....	7
6. МОНТАЖ И ПОДГОТОВКА К РАБОТЕ.....	13
7. ПОРЯДОК РАБОТЫ.....	13
8. ТЕХНИЧЕСКОЕ ОБСЛУЖИВАНИЕ.....	14
9. ВОЗМОЖНЫЕ НЕИСПРАВНОСТИ И МЕТОДЫ ИХ УСТРАНЕНИЯ.....	15
10. СВИДЕТЕЛЬСТВО О ПРИЕМКЕ.....	16
11. СВИДЕТЕЛЬСТВО О КОНСЕРВАЦИИ.....	16
12. СВИДЕТЕЛЬСТВО ОБ УПАКОВКЕ.....	16
13. ГАРАНТИИ ИЗГОТОВИТЕЛЯ.....	17
14. СВЕДЕНИЯ О РЕКЛАМАЦИЯХ.....	17
15. СВЕДЕНИЯ ОБ УТИЛИЗАЦИИ.....	18
16. УСЛОВИЯ ТРАНСПОРТИРОВАНИЯ И ХРАНЕНИЯ.....	18
17. УЧЕТ ТЕХНИЧЕСКОГО ОБСЛУЖИВАНИЯ В ПЕРИОД ГАРАНТИЙНОГО РЕМОНТА.....	25
Приложение А .....	27

## **ВВЕДЕНИЕ**

Руководство по эксплуатации (РЭ) содержит важную информацию по установке, подключению, вводу в эксплуатацию, правильному обслуживанию и использованию плит индукционных (далее изделие). Перед установкой изделия рекомендуем внимательно ознакомиться с данным документом.

РЭ предназначено для ознакомления обслуживающего персонала и лиц, производящих транспортировку, установку, подключение и техническое обслуживание изделий с устройством, принципом действия и другими сведениями, необходимыми для их установки, правильной эксплуатации и технического обслуживания.

### **1. НАЗНАЧЕНИЕ ИЗДЕЛИЯ**

Изделие относится к разряду профессионального кухонного оборудования и предназначено для приготовления первых, вторых и третьих блюд в специальной наплитной посуде.

Изделие используется на предприятиях общественного питания самостоятельно или в составе технологических линий.

Изделие предназначено для эксплуатации в крытых отапливаемых помещениях с искусственно регулируемые климатическими условиями.

Изделие изготовлено в климатическом исполнении УХЛ 4 по ГОСТ 15150 для эксплуатации при температуре окружающего воздуха от +1°C до +40°C и относительной влажности до 65% и степенью защиты IPX4 ГОСТ 14254-2015.

Изделия соответствуют требованиям ТУ 28.93.15-010-07600499-2021, техническим регламентам таможенного союза ТР ТС 004/2011 «О безопасности низковольтного оборудования», ТР ТС 010/2011 «О безопасности машин и оборудования», ТР ТС 020/2011 «Электромагнитная совместимость технических средств» и комплекта технической документации, утвержденной в установленном порядке.

Декларация соответствия ЕАЭС N RU Д-РУ.РА08.В.49469/22. Срок действия с 24.11.2022 по 23.11.2027.

### **2. ТЕХНИЧЕСКИЕ ХАРАКТЕРИСТИКИ**

Плиты индукционные имеют следующие модификации:

- ПИ29П-3,5 / ПИ49П-3,5 / ПИ69П-3,5 – плиты индукционные, с двумя/четырьмя/шестью конфорками мощностью 3,5 кВт (рабочими поверхностями или зонами нагрева из стеклокерамики), 900 серии, на крашеной подставке, без воздуховода;

- ПИ29П-3,5-02 / ПИ49П-3,5-02 / ПИ69П-3,5-02 – плиты индукционные, с двумя/четырьмя/шестью конфорками мощностью 3,5 кВт (рабочими поверхностями или зонами нагрева из стеклокерамики), 900 серии, на нержавеющей подставке, с воздуховодом, полностью из нержавеющей стали;

- ПИ29П-5,0 / ПИ49П-5,0 / ПИ69П-5,0 – плиты индукционные, с двумя/четырьмя/шестью конфорками мощностью 5,0 кВт (рабочими поверхностями или зонами нагрева из стеклокерамики), 900 серии, на крашеной подставке, без воздуховода;

- ПИ29П-5,0-02 / ПИ49П-5,0-02 / ПИ69П-5,0-02 – плиты индукционные, с двумя/четырьмя/шестью конфорками мощностью 5,0 кВт (рабочими поверхностями или зонами нагрева из стеклокерамики), 900 серии, на нержавеющей подставке, с воздуховодом, полностью из нержавеющей стали.

Основные параметры изделий приведены в таблице 1.

Таблица 1- Основные параметры изделий

Наименование параметра	Величина параметра для модификации изделия											
	на подставке											
	ПИ29П-3,5	ПИ29П-3,5-02	ПИ29П-5,0	ПИ29П-5,0-02	ПИ49П-3,5	ПИ49П-3,5-02	ПИ49П-5,0	ПИ49П-5,0-02	ПИ69П-3,5	ПИ69П-3,5-02	ПИ69П-5,0	ПИ69П-5,0-02
1	2	3	4	5	6	7	8	9	10	11	12	13
1. Номинальное напряжение, В	230				400							
2. Род тока	Двухфазный с нейтралью, переменный				Трехфазный с нейтралью, переменный							
3. Частота тока, Гц	50											
4. Количество конфорок (рабочих поверхностей или зон нагрева), шт.	2				4				6			
5. Размеры конфорки (рабочей поверхности или зоны нагрева), мм	300x300											
6. Количество индукционных модулей (индукторов), шт.	2				4				6			
7. Максимальная потребляемая мощность одной конфорки (рабочей поверхности или зоны нагрева), кВт	3,5		5,0		3,5		5,0		3,5		5,0	
8. Номинальная потребляемая мощность изделия, кВт	2x3,5=7,0		2x5,0=10,0		4x3,5=14		4x5,0=20		6x3,5=21		6x5,0=30	
9. Частота индукционного модуля, кГц	20-30											
10. Корректированный по А уровень звуковой мощности, дБА, не более	70											
11. Локальная и общая вибрация, дБ, не более	80											
12. Габаритные размеры, мм, не более: - длина; - ширина / (ширина с воздуховодом); - высота / (высота с воздуховодом) *	550 760 850 -				840 1050 850/900 -				1265 1475 850 -		1265 1475 850 -	
	860 / (940)*				860 / (940)*				860 /(940) *		860 /(940) *	
13. Масса, кг, не более	62	64	62	64	80	83	80	83	105	108	105	108

14. Допустимая нагрузка на одну конфорку (рабочую поверхность или зону нагрева) при диаметре дна используемой посуды не менее 260 мм, кг, не более	20
<p><b>Примечания</b></p> <p>1. * - возможность регулировки высоты с помощью опор;</p> <p>2. Приведенные в таблице показатели достижимы только при следующих условиях: температура окружающей среды - 20-25 °С и относительная влажность воздуха окружающей среды – 45-65 %;</p> <p>3. Допускается отклонение в габаритных размерах ± 5 мм;</p> <p>4. Допускается отклонение мощности в рабочем режиме от +5% до -10%</p>	

**ВНИМАНИЕ!** Производитель имеет право вносить изменения в конструкцию без предварительного оповещения потребителей, не ухудшающие работу и внешний вид изделий.

### 3. КОМПЛЕКТ ПОСТАВКИ

Комплект поставки изделий приведен в таблице 2.

Таблица 2 – Комплект поставки изделий

Наименование	Количество для модификации изделия, шт.											
	на подставке											
	ПИ29П-3,5	ПИ29П-3,5-02	ПИ29П-5,0	ПИ29П-5,0-02	ПИ49П-3,5	ПИ49П-3,5-02	ПИ49П-5,0	ПИ49П-5,0-02	ПИ69П-3,5	ПИ69П-3,5-02	ПИ69П-5,0	ПИ69П-5,0-02
1. Плита индукционная												1
2. Паспорт и руководство по эксплуатации												1
3. Опора винтовая												4
4. Комплект воздуховода	-	1	-	1	-	1	-	1	-	1	-	1
5. Упаковка												1
6. Пакет для документации												1

### 4. УСТРОЙСТВО И ПРИНЦИП РАБОТЫ

Изделие на подставке состоит из верхнего модуля, установленного на подставку.

Верхний модуль включает в себя каркас с закрепленными на нем боковинами, задней стенкой, панелью управления с электрическими приборами, столешницей с рабочими поверхностями (зонами нагрева) из стеклокерамики, воздуховодом (для исполнения -02).

Боковины могут быть изготовлены из крашеной углеродистой или нержавеющей стали (для исполнения -02). Панель управления, столешница, воздуховод изготовлены из нержавеющей стали.

Нагрев каждой рабочей поверхности обеспечивается собственным независимым индукционным модулем (индуктором), установленным под стеклокерамической поверхностью и образующим зону нагрева. Рабочая поверхность каждой зоны нагрева выполнена из стеклокерамики толщиной 6 мм. Каждый индуктор обеспечивает 9 уровней мощности нагрева, оснащен таймером, имеет функцию поддержания температуры от +60°С до +240°С, защиту от перегрева. Включенный индуктор при отсутствии в зоне

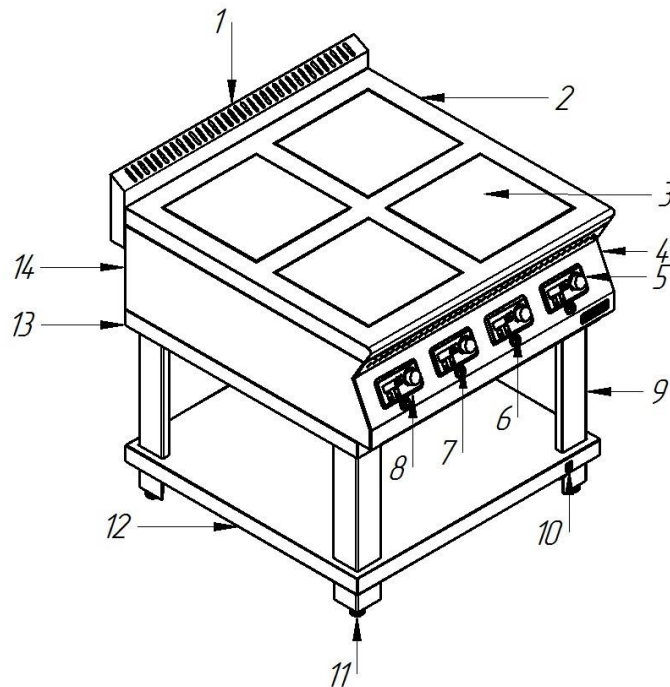
нагрева посуды более 1 минуты автоматически отключается. Управление каждой зоной нагрева осуществляется индивидуально с помощью пультов управления (рис. 2), расположенных на панели управления изделия.

При проведении технического обслуживания и ремонта индукторов или в случае их замены для доступа к ним достаточно демонтировать воздуховод и столешницу, что обеспечивает проведение этих работ в кратчайшие сроки. Независимость индукторов друг от друга позволяет эксплуатировать изделие даже при выходе одного или нескольких из них из строя.

На внутренней стороне задней стенки верхнего модуля установлены вентиляторы охлаждения, подключенные через термодатчик, расположенный внутри изделия. Вентиляторы включаются автоматически при достижении температуры  $+50^{\circ}\text{C}$  внутри изделия и отключаются при понижении температуры до  $+35^{\circ}\text{C}$ .

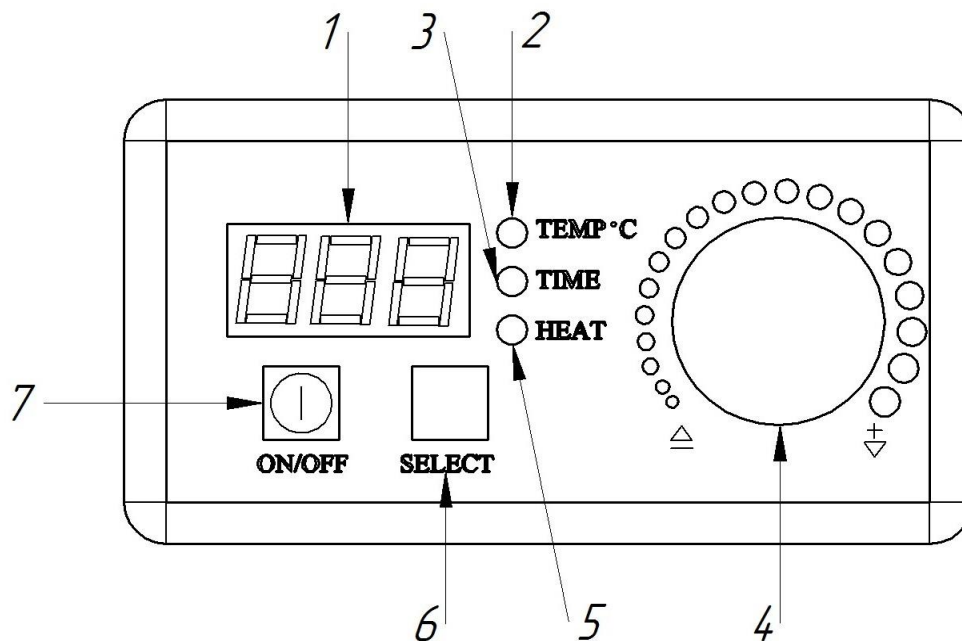
Подставка для изделий на подставке сборная, изготовлена из крашеной углеродистой (или нержавеющей стали для исполнения -02), состоит из верхней и нижней полок и четырех стоек-уголков с опорами.

Изделие имеет регулируемые по высоте опоры.



- 1 – воздуховод (для исполнения-02); 2 – столешница верхнего модуля;  
 3 – рабочая поверхность (зона нагрева) верхнего модуля из стеклокерамики;  
 4 – панель управления; 5 – пульт управления задней правой (четвертой) зоной нагрева;  
 6 – пульт управления передней правой (третьей) зоной нагрева;  
 7 – пульт управления задней левой (второй) зоной нагрева;  
 8 – пульт управления передней левой (первой) зоной нагрева;  
 9 – стойка подставки; 10 – зажим «эквипотенциальности» ▾; 11 – опора подставки;  
 12 – нижняя полка подставки; 13 – верхняя полка подставки; 14 – боковина верхнего модуля

Рисунок 1 – Внешний вид плиты индукционной на подставке ПИ49П, ПИ49П-02



- 1 – экран цифровой индикации; 2 – индикатор температуры **TEMP°С**;  
 3 – индикатор таймера **TIME**; 4 – ручка регулировки; 5 – индикатор нагрева **HEAT**;  
 6 – кнопка выбора режима **SELECT**; 7 – кнопка вкл./выкл. **ON/OFF**

Рисунок 2 – Пульт управления зоной нагрева и индикация

## 5. МЕРЫ БЕЗОПАСНОСТИ

По способу защиты человека от поражения электрическим током изделие относится к 1 классу по ГОСТ МЭК 60335-1.

Общие требования безопасности:

- не допускается установка изделия ближе 1 м от легковоспламеняющихся материалов;
- при установке изделия в непосредственной близости от стены, перегородок, кухонной мебели, декоративной отделки и т.п., рекомендуется, чтобы они были изготовлены из негорючих материалов или покрыты соответствующим негорючим теплоизолирующим материалом.

Необходимо при этом обратить особое внимание на соблюдение мер противопожарной безопасности.

К эксплуатации изделия допускаются лица, прошедшие технический минимум по эксплуатации оборудования и ознакомившиеся с настоящим руководством по эксплуатации.

### **ВНИМАНИЕ!**

Изделие не предназначено для использования лицами (включая детей) с ограниченными физическими, психическими или умственными способностями, а также лицами, при отсутствии у них опыта или знаний, если они не находятся под контролем или не проинструктированы об использовании прибора лицом, ответственным за их безопасность. Дети должны находиться под присмотром для недопущения игры с изделием.

Подключение изделия к электрической сети должно выполняться квалифицированным специалистом-электриком согласно действующим нормативам с учетом допу-

стимой нагрузки на электрическую сеть и с учетом маркировок на табличке с надписями в соответствии с принципиальной электрической схемой.

**Для подключения изделия к электрической сети:**

- в распределительном щите должна быть установлена коммутационная арматура, гарантирующая защиту от пожароопасных факторов: короткого замыкания, перенапряжения, перегрузки, самопроизвольного включения, а также обеспечивающая гарантированное отключение всех полюсов от сети питания, должна быть подключена непосредственно к зажимам питания и иметь зазор между контактами не менее 3 мм на всех полюсах;

- допускается использование только медных кабелей.

Подключение изделия к электрической сети осуществлять согласно таблице 3.

Таблица 3 – Параметры подключения изделия к электрической сети

Модификация	Автоматический выключатель			Марка, число и номинальное сечение жил питающего кабеля, мм <sup>2</sup>	Сечение эквивалентного провода, мм <sup>2</sup>
	Количество полюсов	Номинальный ток, А	Номинальный отключающий дифференциальный ток, mA		
1	2	3	4	5	6
ПИ29П-3,5, ПИ29П-3,5-02	2	32	40	ПРМ 3x6 КГН 3x6	6,0
ПИ49П-3,5, ПИ49П-3,5-02, ПИ69П-3,5, ПИ69П-3,5-02	4	32	40	ПРМ 5x6 КГН 5x6	6,0
ПИ29П-5,0, ПИ29П-5,0-02	2	55	50	ПРМ 3x6 КГН 3x6	10,0
ПИ49П-5,0, ПИ49П-5,0-02, ПИ69П-5,0, ПИ69П-5,0-02	4	55	50	ПРМ 5x10 КГН 5x10	10,0

**При работе с изделием соблюдайте следующие правила безопасности:**

- не включать изделие без заземления;
- не оставлять включенное изделие без присмотра;
- после приготовления пищи стеклокерамическая рабочая поверхность некоторое время остается горячей - не прикасайтесь к ней;
- перед санитарной обработкой отключить изделие от сети;
- своевременно проводить техническое обслуживание изделия, периодически проверять исправность электропроводки и заземляющего устройства изделия;
- если рабочая поверхность из стеклокерамики содержит трещины, немедленно отключите изделие от сети;
- при обнаружении неисправностей немедленно отключить изделие от сети и вызвать электромеханика;
- включать изделие можно только после устранения неисправностей;
- расстояние от стены до воздуховода должно быть не менее 100 мм;
- при работе изделия будьте осторожны: кольца, наручные часы и другие подобные металлические предметы могут нагреться, если их поднести близко к рабочей поверхности изделия;



- обязательно выключайте зону нагрева после каждого ее использования.

### **Категорически запрещается:**

- подключать изделие к электросети без соответствующей квалификации;
- подключать изделие к сети при поврежденном шнуре питания;
- осуществлять подключение изделия к электросети с использованием алюминиевых проводов (в том числе запрещается соединение проводов в паре алюминий-медь любым способом);
  - скручивание «кольцом» питающего кабеля;
  - работа без заземления;
  - работа без внешней защиты (со снятыми панелями, облицовками);
  - эксплуатировать изделие с поврежденной рабочей поверхностью (с трещинами);
  - оставлять работающее изделие без надзора;
  - использовать посуду с выпуклым дном или на ножках;
  - работать с изделием персоналу с кардиостимулятором сердца и другими устройствами (слуховые аппараты, имплантированные дозаторы инсулина и прочее), на чью работу может повлиять электромагнитное излучение изделия;
  - устанавливать изделие рядом с оборудованием, использующим воду (мармиты, пищеварочные котлы, электроварки и т.п.);
  - нагружать стеклокерамическую рабочую поверхность изделия выше 20 кг и использовать посуду с диаметром дна более 260 мм;
  - бросать посуду или тяжелые предметы на рабочие поверхности;
  - прикасаться к рабочей поверхности после снятия горячей посуды;
  - разогревать пищу в консервных банках или иной металлической упаковке;
  - помещать металлические предметы, кухонные принадлежности, столовые приборы и т.д. на рабочую поверхность вблизи зоны нагрева;
  - помещать алюминиевую фольгу или пластмассовую посуду на рабочую поверхность. Рабочая поверхность изделия не предназначена для хранения других предметов;
  - применять для очистки изделия водяную струю и пар;
  - производить чистку и устранять неисправности при наличии питания на изделии;
  - использовать изделие в пожаро- и взрывоопасных зонах;
  - закрывать вентиляционные отверстия и воздуховоды;
  - использовать изделие не по назначению.

## **6. МОНТАЖ И ПОДГОТОВКА К РАБОТЕ**

Распаковка, установка, монтаж, наладка и испытание изделия должны производиться специалистами по монтажу и ремонту торгово-технологического оборудования для предприятий общественного питания и торговли.

Сдачу в эксплуатацию смонтированного оборудования оформляется актом по установленной форме. Средний срок службы изделия не менее 10 лет.

### **Требования к месту размещения изделия:**

- помещение должно быть сухим, чистым и оборудовано приточно-вытяжной вентиляцией;
- расстояние до ближайших легко воспламеняющихся материалов должно быть не менее 1 м;
- при установке изделия необходимо учитывать удобство обслуживания.

### Подготовка изделия к монтажу:



- после хранения изделия в холодном помещении или после перевозки в зимних условиях перед распаковкой и сборкой выдержать изделие в помещении с температурой  $(18 \div 20)$  °С не менее 6 часов;
- распаковать изделие, проверить комплектность, убедиться в целостности и отсутствии дефектов;
- перед установкой изделия на предусмотренное место снять защитную пленку со всех поверхностей изделия;
- изделие разместить в хорошо проветриваемом помещении, если имеется возможность, то под воздухоочистительным зонтом.

### Монтаж изделия:

- вкрутить опоры в стойки подставки;
- установить изделие на предусмотренное место и выровнять с помощью регулируемых опор так, чтобы рабочие поверхности приняли горизонтальное положение, а высота была удобна для использования;
- при приобретении комплекта воздуховода установку произвести в следующем порядке: открутить сверху винты М5 на задней стенке, установить планку на столешницу с помощью данных винтов, сверху на планку установить воздуховод, закрепить его винтами;
- для обеспечения доступа к клеммному блоку изделия снять крышку, расположенную на задней стенке верхнего модуля;

### ВНИМАНИЕ!

**Перед подсоединением шнура питания изделия к электрической сети автоматический выключатель в распределительном щите должен быть выключен!**

- изделия ПИ29П, ПИ29П-02 подключать к однофазной трехпроводной сети с одним фазовым проводником, нулевым рабочим и защитным проводниками 1/Н/РЕ 230В 50Гц;
- изделия ПИ49П, ПИ49П-02, ПИ69П, ПИ69П-02 подключать к трехфазной пятипроводной сети с тремя фазовыми проводниками, нулевым рабочим и защитным проводниками 3/Н/РЕ 400В 50Гц;
- надежно заземлить изделие, присоединив заземляющий проводник питающего кабеля к зажиму заземления клеммного блока с маркировкой «РЕ» и , заземляющий проводник должен быть в шнуре питания. Изделие рекомендуется подключать к системе заземления, соответствующей типу TN-S или TN-C-S по ГОСТ Р 50571.2-94 (МЭК364);
- присоединить питающий кабель и внутреннюю проводку к клеммному блоку согласно электрической схеме (рисунки 3, 4, 5): фазные провода питающего кабеля подключить к зажимам клеммного блока с маркировками «А», «В», «С» соответственно, нейтральный провод питающего кабеля подключить к зажиму клеммного блока с маркировкой «N»;
- провести ревизию соединительных устройств электрических цепей (винтовых и безвинтовых зажимов), при выявлении ослабления подтянуть или подогнуть до нормального контактного давления;
- в случае установки изделия в технологическую линию соединить заземляющим проводом эквипотенциальный зажим  изделия с соседним оборудованием;

- после завершения работ по монтажу и наладке произвести сборку изделия, обеспечив отсутствие доступа к токоведущим частям без использования специального инструмента.

Электрические принципиальные схемы изделий приведены на рисунках 3, 4, 5.


### **Подготовка изделия к работе:**

- проверить целостность и надежность шнура питания с заземлением изделия, отсутствие повреждений стеклокерамических поверхностей;

- подать напряжение питания на изделие, включив автоматический выключатель в распределительном щите на ток 50А/30 мА, при этом прозвучит короткий звуковой сигнал, на экранах цифровой индикации пультов управления будут отображаться символы "- - -", свидетельствующие о наличии напряжения и готовности изделия к работе;

- проверить ток утечки. Ток утечки должен быть не более 1 мА на 1 кВт номинальной потребляемой мощности;

- проверить цепи заземления. Сопротивление между зажимом заземляющего провода и любыми нетоковедущими металлическими частями изделия не должно превышать 0,1 Ом;

- зажим эквипотенциальности  использовать для выравнивания потенциалов при установке изделия в технологическую линию;

- после проверки отключить изделие от сети.

## **7. ПОРЯДОК РАБОТЫ**

Перед включением изделия внимательно ознакомьтесь с настоящим руководством по эксплуатации и, в первую очередь, с указаниями по технике безопасности, элементами управления и надписями на изделии.

### **Перед началом эксплуатации изделия необходимо:**

- для санитарно-гигиенической обработки всех рабочих поверхностей, контактирующих с пищевыми продуктами в процессе эксплуатации, протереть изделие влажной тканью.

### **Работу проводить в следующем порядке:**

- проверить целостность и надежность заземления изделия;

- подать напряжение питания на изделие, включив автоматический выключатель в распределительном щите на ток 50А/30 мА, при этом прозвучит короткий звуковой сигнал, на экранах цифровой индикации пультов управления будут отображаться символы "- - -", символизирующие о режиме ожидания;

- включение необходимой зоны нагрева в режим нагрева по мощности производится нажатием в режиме ожидания кнопки вкл./выкл. **ON/OFF** на соответствующем пульте управления, при этом загорится светодиодная лампочка индикатора режима нагрева **HEAT**;

- установка необходимого режима работы зоны нагрева обеспечивается последовательным нажатием кнопки выбора режима **SELECT**;

- выбор необходимого уровня мощности нагрева (от 1 до 9) осуществляется вращением ручки регулировки по часовой для увеличения или против часовой стрелки для уменьшения в режиме нагрева по мощности, при этом горит индикатор режима нагрева

**HEAT**, или в режиме таймера по мощности, при этом горят индикаторы таймера **TIME** и нагрева **HEAT**;

- выбор необходимого значения температуры (от +60 до +240 °С) осуществляется вращением ручки регулировки по часовой для увеличения или против часовой стрелки для уменьшения в режиме нагрева по температуре, при этом горит индикатор температуры **TEMP°C** или в режиме таймера по температуре, при этом горят индикаторы таймера **TIME** и температуры **TEMP°C**;

- установка таймера (от 1 до 180 минут) производится вращением ручки регулировки по часовой для увеличения или против часовой стрелки для уменьшения в режиме таймера по мощности, при этом горят индикаторы таймера **TIME** и нагрева **HEAT**, или в режиме таймера по температуре, при этом горят индикаторы таймера **TIME** и температуры **TEMP°C**.

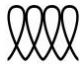
- после окончания приготовления пищи все ручки регулировки перевести в положение «1», нажать кнопку вкл./выкл. **ON/OFF**, выключить автоматический выключатель в стационарной проводке.

### Эксплуатация изделия

*Приготовление пищи на конфорках (рабочих поверхностях или зонах нагрева из стеклокерамики)*

Установить посуду в центр зоны нагрева.

#### **ВНИМАНИЕ!**

Рекомендуется использовать только специальную посуду с плоским дном, обладающую магнитными свойствами: посуду из нержавеющей стали или алюминия с ферромагнитным дном, эмалированную посуду из стали, чугунную посуду (посуду, к которой притягивается магнит). Посуда из меди, латуни, алюминия, жаростойкого стекла или прочих немагнитных материалов не подходит. Если производитель указал на посуде значок , то эта посуда гарантированно пригодна для использования на индукционных плитах. Диаметр дна посуды должен быть от 12 см до 26 см.

Каждая рабочая зона нагрева обеспечивает четыре режима работы:

- 1) режим нагрева по мощности;
- 2) режим нагрева по температуре;
- 3) режим таймера по мощности;
- 4) режим таймера по температуре.

1) Режим нагрева по мощности работает по умолчанию при включении зоны нагрева. Для этого в режиме ожидания нажмите кнопку вкл./выкл. **ON/OFF** на соответствующем пульте управления. Загорится светодиодная лампочка индикатора режима нагрева **HEAT**. На экране индикации будет отображаться цифра «5» (уровень мощности нагрева по умолчанию). Если посуда подходит, то начнется нагрев. Для выбора необходимого уровня мощности нагрева поверните ручку регулировки по часовой стрелке для увеличения или против часовой стрелки для уменьшения мощности. Вращайте ручку до тех пор, пока на экране не засветится нужный уровень режима нагрева (от 1 до 9).

Последовательно нажимая на кнопку выбора режима **SELECT** можно перейти в режим установки:

- режима нагрева по температуре (горит индикатор температуры **TEMP°C**);

- таймера по мощности (при этом горят индикаторы таймера **TIME** и нагрева **HEAT**);
- таймера по температуре (горят индикаторы таймера **TIME** и температуры **TEMP°C**).

2) В режиме нагрева по температуре поверните ручку регулировки по часовой стрелке для увеличения температуры или против часовой стрелки для уменьшения температуры (температура по умолчанию составляет 140 °С). Возможные значения температуры 60 °С, 80 °С, 100 °С, 120 °С, 140 °С, 160 °С, 180 °С, 200 °С, 240 °С. После установки необходимого значения установленная температура отображается на экране пульта управления, начинается нагрев с заданными параметрами.

3) В режиме таймера по мощности поверните ручку регулировки по часовой стрелке для увеличения времени на 10 минут или против часовой стрелки для уменьшения на 1 минуту (время по умолчанию составляет 20 минут). Таймер можно настроить от 1 минуты до 180 минут, установленное время отображается на экране. Через несколько секунд после установки времени индикатор таймера **TIME** гаснет, на экране пульта управления отображается текущее значение уровня мощности (при этом горит индикатор нагрева **HEAT**). Далее поворотом ручки регулировки установите необходимый уровень мощности (от 1 до 9). После установки необходимых значений на экране пульта управления последовательно отображаются значения оставшегося времени и установленного уровня мощности, начинается нагрев с заданными параметрами.

4) В режиме таймера по температуре поверните ручку регулировки по часовой стрелке для увеличения времени на 10 минут или против часовой стрелки для уменьшения на 1 минуту (время по умолчанию составляет 20 минут). Таймер можно настроить от 1 минуты до 180 минут, установленное время отображается на экране. Через несколько секунд после установки времени индикатор таймера **TIME** гаснет, на экране пульта управления отображается текущее значение уровня температуры (при этом горит индикатор температуры **TEMP°C**). Далее поворотом ручки регулировки установите необходимую температуру (возможные значения температуры и соответствующие им уровни мощности указаны в табл. 4). После установки необходимых значений на экране пульта управления последовательно отображаются значения оставшегося времени и установленного уровня температуры, начинается нагрев с заданными параметрами.

Таблица 4 – Возможные значения температуры и соответствующие им уровни мощности

Температура °С	60	80	100	120	140	160	180	200	240
Уровень мощности нагрева	1	2	3	4	5	6	7	8	9

По истечении выбранного на таймере времени нагрев прекращается, индуктор переходит в режим ожидания.

При снятии посуды с поверхности или при использовании неподходящей посуды индукционный модуль начнет периодически издавать предупреждающие короткие звуковые сигналы. Через 1 минуту изделие вернется в режим ожидания.

После окончания приготовления пищи, необходимо все ручки регулировки перевести в положение «1», нажать кнопку вкл./выкл. **ON/OFF**, выключить автоматический выключатель в стационарной проводке.

### **ВНИМАНИЕ!**

В целях безопасности работающая конфорка отключается автоматически через 4 часа при отсутствии действий на пульте управления. Для продолжения работы необходимо включить эту конфорку вновь.

### **ВНИМАНИЕ!**

После приготовления пищи стеклокерамическая рабочая поверхность остается горячей некоторое время – не прикасайтесь к ней.

Не нагружайте стеклокерамическую рабочую поверхность изделия весом более 25 кг (при диаметре дна используемой посуды не менее 260 мм).

Ежедневно после окончания работы проводите очистку рабочей поверхности. Для очистки стеклокерамической рабочей поверхности не рекомендуется применять абразивные или едкие моющие средства, песок или губки с шероховатой поверхностью.

Непригоревшие загрязнения удаляйте влажной тряпкой без применения моющего средства.

Сильно присохшие загрязнения удаляйте при помощи пластмассового скребка, затем протрите влажной тряпкой.

### **ВНИМАНИЕ!**

Для очистки изделия не допускается применять водяную струю.

Во время очистки изделия обязательно отключите его от сети, выключив автоматический выключатель в стационарной проводке.

## **8. ТЕХНИЧЕСКОЕ ОБСЛУЖИВАНИЕ**

### **8.1. Техническое обслуживание и ремонт**

Техническое обслуживание и ремонт должен производить электромеханик III - V разрядов, имеющий квалификационную группу по технике безопасности не ниже третьей.

В процессе эксплуатации изделия необходимо выполнить следующие виды работ в системе технического обслуживания и ремонта:

ТО – регламентированное техническое обслуживание – комплекс профилактических мероприятий, осуществляемых с целью обеспечения работоспособности или исправности изделия;

ТР – текущий ремонт – ремонт, осуществляемый в процессе эксплуатации, для обеспечения или восстановления работоспособности изделия и состоящий в замене и (или) восстановлении ее отдельных частей и их регулировании.

Периодичность технического обслуживания и ремонтов:

- техническое обслуживание (ТО) – 1 раз в месяц;
- текущий ремонт (ТР) – при необходимости.

При техническом обслуживании изделия требуется проделать следующие работы:

- выявить неисправность изделия путем опроса обслуживающего персонала;
- подтянуть при необходимости крепление термодатчика, вентиляторов, пультов управления, облицовок;
- подтянуть и зачистить при необходимости контактные соединения токоведущих частей изделия;

- визуально осмотреть вентиляторы на индукторах и на задней стенке, по мере необходимости провести их очистку;
- проверить целостность оболочки шнура питания. При выявлении повреждения заменить шнур питания в соответствии с пунктом 8.2 настоящего Руководства;
- проверить целостность электропроводки, заземления, эквипотенциального провода (при наличии) внешним осмотром;
- проверить цепи заземления самого изделия. От зажима заземления до доступных металлических частей сопротивление цепи заземления изделия должно быть не более 0,1 Ом.

Перед проверкой контактных соединений, крепления термодатчика, вентиляторов, пультов управления, облицовок необходимо отключить изделие от электросети снятием плавких предохранителей или выключением автоматического выключателя цехового щита, повесить на рукоятку коммутирующей аппаратуры плакат «Не включать - работают люди», отсоединить при необходимости провода электропитания оборудования и изолировать их.

При ТР проводятся все работы, предусмотренные при ТО и ремонт или замена отдельных частей.

После окончания ТО и ТР необходимо внести запись о проведенных работах в таблицу 6 настоящего Руководства.

## **8.2. Замена шнура питания**

При выявлении повреждения шнура питания (в комплект поставки не входит) следует его заменить.

Требования к шнурам питания, маркировке и подключению см. в разделе 5.

Замену шнура должна производить только уполномоченная предприятием-изготовителем организация в следующей последовательности:

- 1) обесточить изделие - установить автоматический выключатель в распределительном щите в положение «ВЫКЛ.»;
- 2) отсоединить шнур питания от сети;
- 3) открутить винты М5 на задней стенке верхнего модуля и снять воздуховод (при наличии) и заднюю стенку;
- 4) открутить болты М5 на зажимах клеммного блока и снять провода шнура питания;
- 5) открутить винты М5 на стойке подставки и снять крышку;
- 6) ослабить гайку кабельного ввода в нижней полке подставки) или в крышке задней стенки верхнего модуля и извлечь поврежденный шнур питания через отверстие кабельного ввода;
- 7) проложить новый шнур питания и произвести сборку в обратной последовательности.

Подсоединение шнура питания к зажимам клеммного блока производить строго в соответствии с учетом маркировки на шнуре питания, маркировки на зажимах клеммного блока изделия и с учетом маркировок на табличке с надписями в соответствии с принципиальной электрической схемой.

## 9. ВОЗМОЖНЫЕ НЕИСПРАВНОСТИ И МЕТОДЫ ИХ УСТРАНЕНИЯ

Индукционные модули изделия обладают функцией самодиагностики. В случае появления неисправности на экране панели управления неисправного модуля отображается код ошибки и нагрев прекращается.

Все возможные неисправности, вызывающие отказы, и соответствующие им коды ошибок указаны в таблице 5. Их устранение должны выполнять только специалисты.

Таблица 5 - Перечень неисправностей, кодов ошибок и их причины

Наименование неисправности	Код ошибки	Возможная причина
1	2	3
Ошибка цепи	E0	Посуда не подходит для работы
Слишком низкое напряжение	E1	Недостаточное напряжение в питающей сети (меньше 85 В)
Слишком высокое напряжение	E2	Превышение напряжения в питающей сети (больше 275 В)
Не работает датчик температуры катушки	E3	Короткое замыкание или обрыв цепи датчика температуры катушки
Не работает датчик температуры радиатора	E4	Короткое замыкание или обрыв цепи датчика температуры радиатора
Слишком высокая температура катушки	E5	Неисправность вентиляторов или блокировка отверстий для притока воздуха
Слишком высокая температура радиатора	E6	Неисправность вентиляторов или блокировка отверстий для притока воздуха
Ошибка соединения	E9	Поврежден или неправильно подключен кабель соединения пульта управления и платы.



## 10. СВИДЕТЕЛЬСТВО О ПРИЕМКЕ

Плита индукционная ПИ29П-3,5; ПИ49П-3,5; ПИ69П-3,5; ПИ29П-3,5-0,2;  
 ПИ49П-3,5-0,2; ПИ69П-3,5-0,2; ПИ29П-5,0; ПИ29П-5,0-02; ПИ49П-5,0;  
 ПИ49П-5,0-02; ПИ69П-5,0; ПИ69П-5,0-02 (нужное подчеркнуть) заводской номер  
 \_\_\_\_\_, изготовлена на АО «КОНТАКТ», соответствует  
ТУ 28.93.15-010-07600499-2021 и признана годной для эксплуатации.

Дата выпуска \_\_\_\_\_

\_\_\_\_\_ подписи (оттиски личных клейм) должностных лиц предприятия, ответственных за приемку изделия.

## 11. СВИДЕТЕЛЬСТВО О КОНСЕРВАЦИИ

Плита индукционная ПИ29П-3,5; ПИ49П-3,5; ПИ69П-3,5; ПИ29П-3,5-0,2;  
 ПИ49П-3,5-0,2; ПИ69П-3,5-0,2; ПИ29П-5,0; ПИ29П-5,0-02; ПИ49П-5,0; ПИ49П-5,0-02;  
 ПИ69П-5,0; ПИ69П-5,0-02 (нужное подчеркнуть) подвергнута на АО «КОНТАКТ» кон-  
 сервации согласно требованиям ГОСТ 9.014.

Дата консервации \_\_\_\_\_

Наименование и марка консерванта:

Консервацию произвел \_\_\_\_\_

(подпись)

Изделие после консервации принял \_\_\_\_\_

(подпись)

## 12. СВИДЕТЕЛЬСТВО ОБ УПАКОВКЕ

Плита индукционная ПИ29П-3,5; ПИ49П-3,5; ПИ69П-3,5; ПИ29П-3,5-0,2;  
 ПИ49П-3,5-0,2; ПИ69П-3,5-0,2; ПИ29П-5,0; ПИ29П-5,0-02; ПИ49П-5,0; ПИ49П-5,0-02;  
 ПИ69П-5,0; ПИ69П-5,0-02 (нужное подчеркнуть) упакована на АО «КОНТАКТ» соглас-  
 но требованиям, предусмотренным конструкторской документацией.

Дата упаковки \_\_\_\_\_

(подпись)

М. П.

Упаковку произвел \_\_\_\_\_

(подпись)

Изделие после упаковки принял \_\_\_\_\_

(подпись)

### 13. ГАРАНТИИ ИЗГОТОВИТЕЛЯ

Гарантийный срок эксплуатации изделия - 1 год со дня ввода в эксплуатацию.

Гарантийный срок хранения - 1 год со дня изготовления.

Срок службы изделия – 10 лет.

В течение гарантийного срока предприятие-изготовитель гарантирует безвозмездное устранение выявленных дефектов изготовления: ремонт или замену вышедших из строя составных частей изделия, произошедших не по вине потребителя, при соблюдении потребителем условий транспортирования, хранения, монтажа и эксплуатации изделия, по предъявлению потребителем заполненного гарантийного талона. При проведении гарантийного ремонта обязательно заполнить Талон на гарантийный ремонт (Приложение А).

Гарантия не распространяется на случаи, когда изделие вышло из строя по вине потребителя в результате несоблюдения требований, указанных в паспорте и руководстве по эксплуатации.

Претензии предприятием-изготовителем не принимаются:

- при отсутствии гарантийного талона;
- в случае нарушения условий транспортирования, хранения, монтажа и эксплуатации изделия;
- при нарушении сроков технического обслуживания, установленных руководством по эксплуатации (РЭ). Заполнение раздела 17 настоящего руководства для работ технического обслуживания ТО и текущего ремонта ТР обязательно.

Время нахождения изделия в ремонте в гарантийный срок не включается.

В случае невозможности устранения на месте выявленных дефектов предприятие-изготовитель обязуется заменить дефектное изделие.

Все детали, узлы и комплектующие изделия, вышедшие из строя в период гарантийного срока эксплуатации, должны быть возвращены предприятию-изготовителю изделия для определения и детального анализа причин их выхода из строя и своевременного принятия мер для исключения их отказов.

Возврат рекламационных комплектующих должен производиться в индивидуальной упаковке, обеспечивающей сохранность комплектующего на всем протяжении его транспортировки. В случае нарушения данного требования и возникновения повреждений, связанных с транспортировкой, потребитель вынужден будет оплатить стоимость комплектующей, описанной изначально по Акту-рекламации.

Рекламация рассматривается только в случае поступления отказавшего узла, детали или комплектующего изделия с указанием заводского номера изделия, даты изготовления и ввода в эксплуатацию, копии договора с обслуживающей специализированной организацией, имеющей лицензию и копии удостоверения механика, обслуживающего изделие.

## 14. СВЕДЕНИЯ О РЕКЛАМАЦИЯХ

Рекламации предприятию-изготовителю предъявляются потребителем в порядке и сроки, предусмотренные Федеральным законом «О защите прав потребителей» от 09.01.1996г., с изменениями и дополнениями от 17.12.1999г., 30.12.2001г., 22.08.2004г., 02.10.2004г., 21.12.2004г., 27.07.2006г., 16.10.2006г., 25.11.2006г., 25.10.2007г., 23.07.2008г., Гражданским кодексом РФ (части первая от 30.11.1994г. № 51-ФЗ, вторая от 26.01.1996г. № 14-ФЗ, третья от 26.11.2001г. №146-ФЗ, четвертая от 18.12.2006г. № 230-ФЗ) с изменениями и дополнениями от 26.12, 20.02, 12.08.1996г.; 24.10.1997г.; 08.07, 17.12.1999г.; 16.04, 15.05, 26.11.2001г.; 21.03, 14.11, 26.11.2002г.; 10.01, 26.03, 11.11, 23.12.2003г.; 29.06, 29.07, 02.12, 29.12, 30.12.2004 г., 21.03, 09.05, 02.07, 18.07, 21.07.2005 г., 03.01, 10.01, 02.02, 03.06, 30.06, 27.07, 03.10, 04.12, 18.12, 29.12, 30.12.2006г.; 26.01, 05.02, 20.04, 26.06, 19.07, 24.07, 02.10, 25.10, 04.11, 29.11, 01.12, 06.12.2007г., 24.04, 29.04, 13.05, 30.06, 14.07, 22.07, 23.07, 08.07, 08.11, 25.12, 30.12.2008г., 09.02.2009г., а также Постановлением Правительства РФ от 19.01.1998г. № 55 «Об утверждении Правил продажи отдельных видов товаров, перечня товаров длительного пользования, на которые не распространяются требования покупателя о безвозмездном предоставлении ему на период ремонта или замены аналогичного товара, и перечня непродовольственных товаров надлежащего качества, не подлежащих возврату или обмену на аналогичный товар других размера, формы, габарита, фасона, расцветки или комплектации» изменениями и дополнениями от 20.10.1998г., 02.10.1999г., 06.02.2002г., 12.07.2003г., 01.02.2005г.; 08.02, 15.05, 15.12.2000г., 27.03.2007г., 27.01.2009г.

Рекламации направлять по адресу: Республика Марий Эл, г. Йошкар-Ола, ул. К. Маркса 133, тел./факс: 8 (8362) 68-87-18, 95-42-31, 68-86-14.

## 15. СВЕДЕНИЯ ОБ УТИЛИЗАЦИИ

При подготовке и отправке изделия на утилизацию необходимо разобрать и сортировать составные части изделия по материалам, из которых они изготовлены.

## 16. УСЛОВИЯ ТРАНСПОРТИРОВАНИЯ И ХРАНЕНИЯ

Хранение изделия должно осуществляться в транспортной таре предприятия - изготовителя по группе условий хранения 4 ГОСТ 15150 при температуре окружающего воздуха не ниже + 5 °С.

Срок хранения - не более 12 месяцев.

При сроке хранения свыше 12 месяцев владелец изделия обязан произвести его переконсервацию по ГОСТ 9.014.

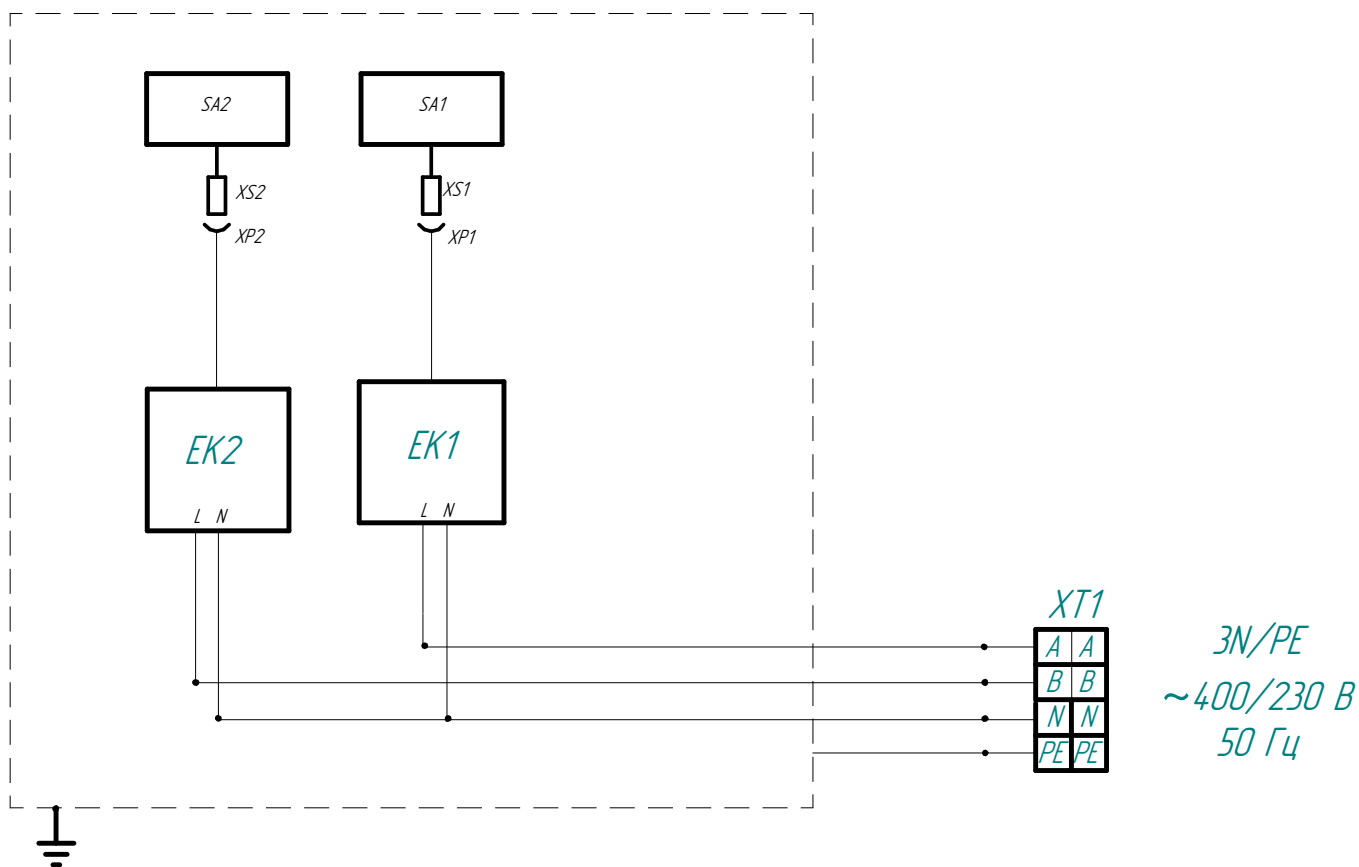
Упакованное изделие следует транспортировать автомобильным, железнодорожным, авиационным или речным транспортом в соответствии с действующими правилами перевозок на этих видах транспорта. Морской и другие виды транспорта применяются по особому соглашению.

Условия транспортирования в части воздействия климатических факторов – группа 5 по ГОСТ 15150, в части воздействия механических факторов – С по ГОСТ 23170.

Погрузка и разгрузка изделия из транспортных средств должна производиться осторожно, не допуская ударов и толчков.

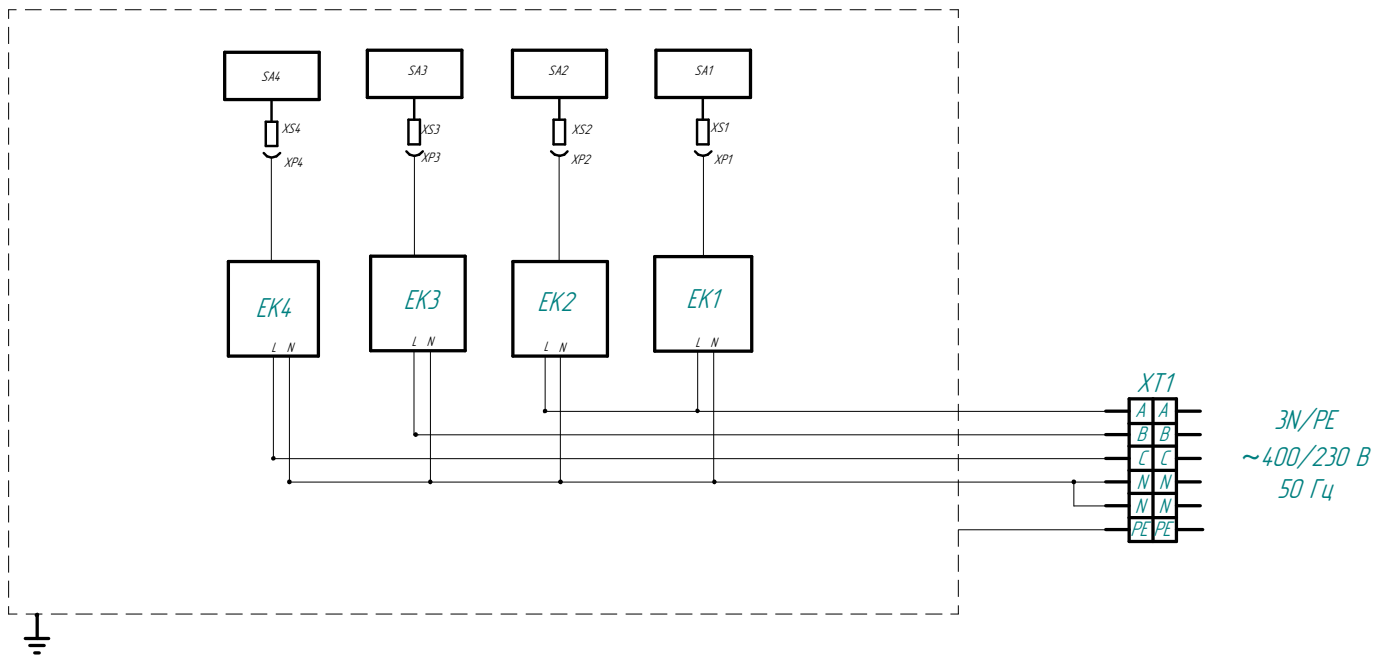
**ВНИМАНИЕ!**

Складирование упакованных изделий при хранении и транспортировании допускается не более чем в два яруса по высоте.



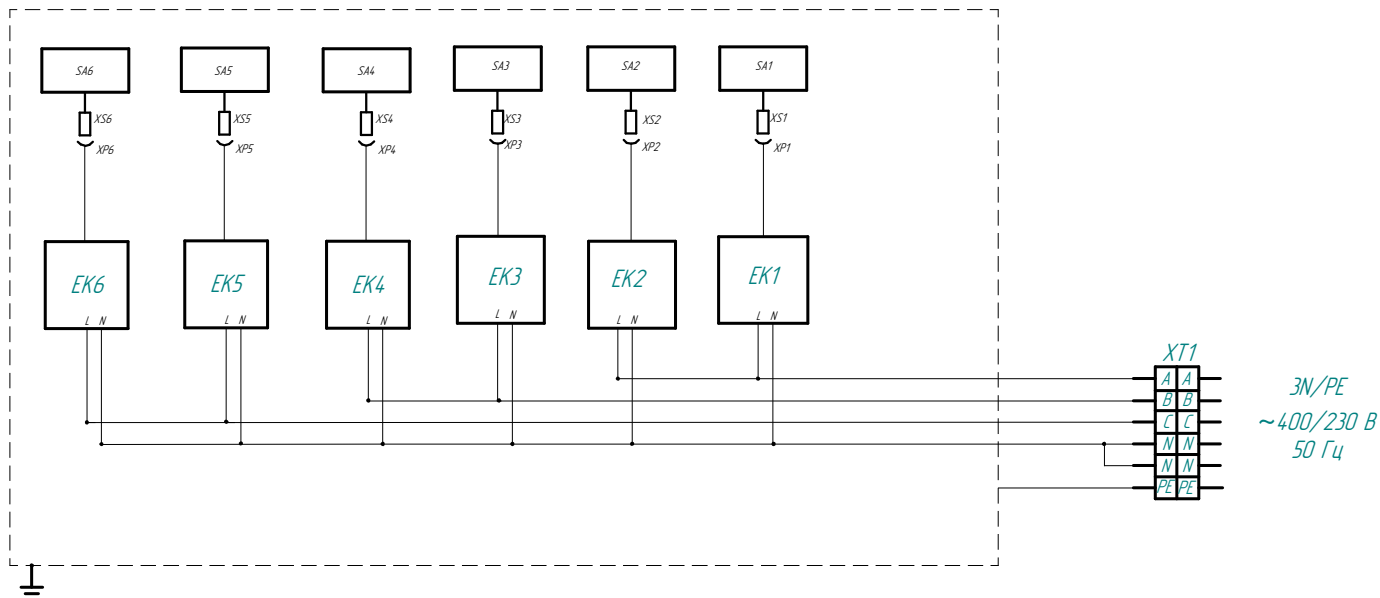
Гв. Обозн.	Наименование	Кол-во, шт	Примечания
ЕК1, ЕК2	Модуль индукционный	2	230 В, 3,5 кВт
СА1, СА2	Модуль управления	2	250 В, 25 А
XS1, XS2	Гнездо модуля управления	2	230 В, 25 А
XP1, XP2	Штекер индукционного модуля	2	230 В, 25 А
XT1	Блок клеммный КЕ63-16П	1	660 В, 63 А, 3 клемм

Рисунок 3 - Схема электрическая принципиальная ПИ29П, ПИ29П-02



Гвоз. Обозн.	Наименование	Кол-во, шт	Примечания
ЕК1 - ЕК4	Модуль индукционный	4	230 В, 3,5 кВт
СА1 - СА4	Модуль управления	4	250 В, 25 А
XS1 - XS4	Гнездо модуля управления	4	230 В, 25 А
XP1 - XP4	Штекер индукционного модуля	4	230 В, 25 А
XT1	Блок клеммный КЕБ3-16П	1	660 В, 63 А, 6 клемм

Рисунок 4 - Схема электрическая принципиальная  
ПИ49П; ПИ49П-02



Гвоз. Обозн.	Наименование	Кол-во, шт	Примечания
EK1 – EK6	Модуль индукционный	6	230 В, 3,5 кВт
SA1 – SA6	Модуль управления	6	250 В, 25 А
XS1 – XS6	Гнездо модуля управления	6	230 В, 25 А
XP1 – XP6	Штекер индукционного модуля	6	230 В, 25 А
XT1	Блок клеммный КЕ63-16П	1	660 В, 63 А, 6 клемм

Рисунок 5 - Схема электрическая принципиальная  
ПИ69П, ПИ69П-02

**17. УЧЕТ ТЕХНИЧЕСКОГО ОБСЛУЖИВАНИЯ В ПЕРИОД ГАРАНТИЙНОГО РЕМОНТА**

Таблица 6 – ТО в период гарантийного ремонта

Дата	Вид технического обслуживания	Краткое содержание выполненных работ	Наименование предприятия, выполнившего техническое обслуживание	Должность, фамилия и подпись	
				выполнившего работу	проверившего работу













**Приложение А**  
**АО «КОНТАКТ»**  
 424026, Республика Марий Эл, г. Йошкар-Ола,  
 ул. К. Маркса, 133  
**ТАЛОН № 3 НА ГАРАНТИЙНЫЙ РЕМОНТ**

Изъят « \_\_\_\_ » \_\_\_\_ 20 \_\_\_\_ г.

Корешок талона №3

На гарантийный ремонт **ПИ** \_\_\_\_\_, заводской № \_\_\_\_\_

Выполнены работы \_\_\_\_\_

Исполнитель \_\_\_\_\_

(подпись)

М.П. \_\_\_\_\_

Ф.И.О \_\_\_\_\_

(Линия отреза)

**ПИ** \_\_\_\_\_ Заводской № \_\_\_\_\_

\_\_\_\_\_ (месяц, год выпуска)

\_\_\_\_\_ [дата продажи (поставки) изделия продавцом (поставщиком)]

М.П. \_\_\_\_\_

\_\_\_\_\_ (подпись)

\_\_\_\_\_ (дата ввода изделия в эксплуатацию)

М.П. \_\_\_\_\_

\_\_\_\_\_ (подпись)

Выполнены работы \_\_\_\_\_

\_\_\_\_\_

\_\_\_\_\_

\_\_\_\_\_

\_\_\_\_\_

\_\_\_\_\_

\_\_\_\_\_

\_\_\_\_\_

\_\_\_\_\_

\_\_\_\_\_

\_\_\_\_\_

Исполнитель \_\_\_\_\_

\_\_\_\_\_ (подпись)

Владелец \_\_\_\_\_

\_\_\_\_\_ (подпись)

\_\_\_\_\_ (наименование предприятия, выполнившего ремонт)

и его адрес)  
 М.П. \_\_\_\_\_

\_\_\_\_\_ (должность и подпись руководителя предприятия, выполнившего ремонт)









